

	I	GB	F	E	D		
POS.	DESCRIZIONE	DESCRIPTION	DESCRIPTION	DESCRIPCION	BESCHREIBUNG	PART. N°	QUANT.
101	BLOCCO QUADRO	CHUCK HOUSING-BARE	GUIDE AVANT-NUE	FONDO-DESNUDO	VORDERZ.-ALLEIN	1701011	1
103	SPINA ELASTICA PER BOCC.	BUSH PIN ELASTIC	GOUJON POUR DOUILLE	VARILLA	STIFT	330202	1
104	BOCCOLA SUPERIORE	UPPER BUSH	DOUILLE SUPERIEURE	CASQUILLO SUP.	KOLBENHUELSE	1701040	1
105	BOCCOLA D'IMPATTO	SPACER	ENTRETOISE D'ARRET	SEPARADOR	MEISSELBUCHSE HINTEN	1701050	1
107	TAPPO CONICO	PLUG	BOUCHON	TAPON	STOPFEN	190011	1
108	FERMAUTENSILE	RETAINING AXLE	AXE DE RETENUE	RETENEDOR PICA	SPERRACHSE	2701173	2
109	NOTTOLINO DI FERMO	LOCK BOLT	CLIQUET D'ARRET	TORNILLO ENCLAVAM	RIEGEL	2701142	2
110	SPINA ELASTICA	ELASTIC PIN	GOUJON ELASTIQUE	PASADOR ELASTICO	STIFT FUER BUCHSE	330081	2
111	MOLLETTA	SPRING	RESSORT	MUELLE	RIEGELFEDER	8501110	2
112	TAPPO NYLON	NYLON PLUG	BOUCHON	TAPON DE NYLON	STOPPEN	2701201	2
116	SPINA ELASTICA	ELASTIC PIN	GOUJON ELASTIQUE	PASADOR ELASTICO	STIFT FUER BUCHSE	330221	1
152	BOCCOLA INF. WHISPER	CHUCK BUSH WHISPER	DOUILLE INFER. WHISPER	CASQUILLO INF. WHISPER	MEISSELBUCHSE WHISPER	1701520A	1
153	MANICOTTO ACCIAIO	STEEL INSERT BUSH	DOUILLE ENACIER	MANGUITO (ACERO)	MUFFE (STAHL)	1701538	1
154	ANELLO D'ARRESTO	CIRCLIP	BAGUE	ANILLO DE BLOQUE	BLOCKIERUNG RING	1701541	1
201	CILINDRO	CYLINDER	CYLINDRE	CILINDRO	ZYLINDER	1702011	1
203	O RING	O RING	JOINT TORIQUE	JUNTA TORICA	O RING	100281	1
204	GUARNIZIONE A LABBRO	U JOINT	JOINT A LEVRES	JUNTA "U"	U DICHTUNG	110091	2
205	VALVOLINA	VALVE	SOUPAPE	VALVULA	VENTIL	2002050	3
206	INGRASSATORE	GREASE NIPPLE	GRAISSEUR	ENGRASADOR	SCHMIERNIPPEL	270011	1
207	SPINA DI RIFERIMENTO	CENTERING PIN	GOUPILLE	PASADOR	STIFT	2202070A	1
208	GUARNIZIONE A LABBRO	U JOINT	JOINT A LEVRES	JUNTA "U"	U DICHTUNG	110201	1
209	PISTONE MASSA ABF	PISTON ABF	PISTON ABF	PISTON ABF	SCHLAGKOLBEN ABF	1702095	1
210	RIDUZIONE DI GUIDA	GUIDE ADAPTER	DOUILLE DE CENTRAGE	ADAPTADOR GUIA	FUHRUNGSBUCHSE	1702100	1
211	CILINDRETTO DISTANZ.	SPACER BARREL	ENTRETOISE	SEPARADOR	DISTANZBUCHSE	340061	1
301	TESTATA	HEAD	TETE	CABEZAL	KOPFTEIL	1703010	1
302	CORPO CASSETTO	DISTRIBUTOR BOX BODY	TIROIR DE DISTRIBUT.	CAJA DE DISTRIBUCION	STEUERGEHAUSE	1703020A	1
303	O RING	O RING	JOINT TORIQUE	JUNTA TORICA	O RING	100283	1
304	DISTRIBUTORE	DISTRIBUTOR	DISTRIBUTEUR	DISTRIBUDOR	STEUERVENTIL	1703040A	1
305	COPERCHIO AMMORTIZZAT.	SHOCK ABSORBER COVER	COUVERCLE ARMOTISSEUR	TAPA AMMORTIGUADOR	DAMPFER VERTEILERSCHEIBE	1703052	1
306	DIAFRAMMA AMMORTIZZAT.	STEEL DIAPHRAGM	DIAPHRAGME ARMOTISSEUR	DIAFRAGMA AMORTIGUADOR	DAMPFER DIAPHRAGMA	1303060	1
307	TIRANTE CON GOMMA	SIDE BOLT-RUBBER	VIS TIRANT-CAOUTC.	TIRANTE CAUCHO	SEITENSCHRAUBE-PLASTIK	1801243A	4
308	DADO POLIGONALE	NUT	ECROU	TORNILLO POLIGONAL	MUTTER	1901230	4
310	SPINA CILINDRICA	PIN	GOUJON	PASADOR	STIFT	4502110	1
313	FERMO TIRANTE	RUBBER STOP	ARRET	TOPE DE CAUCHO	KUNSTSTOFF-SICHER.	1703130	4
314	ARRESTO PER TIRANTE	SIDE BOLT LOCK	ARRET POUR TIRANT	DETENTOR TIRANTE	SEITENSCHRAUBE SPERRE	1703140	4
401	ATTACCO	LINK	RACCORD	CONEXION	ANSCHLUSS-GEHAUSE	0604010	2
402	RONDELLA DI TENUTA	SEALING WASHER	RONDELLE D'ETANCHEITE	ANILLO DE SELLADO	DICHTUNGSSCHEIBE	120011	2
403	TAPPO 1/4" GAS	PLUG 1/4" GAS	BOUCHON 1/4" GAS	TAPON 1/4" GAS	STOPFEN 1/4" GAS	200011	2

	I	GB	F	E	D		
POS.	DESCRIZIONE	DESCRIPTION	DESCRIPTION	DESCRIPCION	BESCHREIBUNG	PART. N°	QUANT.
404	RACCORDO 3/4"	HP CONNECTION 3/4"	RACCORD 3/4"	CONNEXION HP 3/4"	3/4" HD ANSCHLUSS	1207140	1
405	RACCORDO B.P.1"	LP CONNECTION 1"	RACCORD 1" BP	CONEXION LP 1"	1"ND ANSCHLUSS	1207150	1
406	O RING	O RING	JOINT TORIQUE	JUNTA TORICA	O RING	100032	4
407	RONDELLA	WASHER	RONDELLE	ARANDELA	SCHEIBE	1207190	2
408	SEEGER	SEEGER	SEEGER	RETENEDOR SEEGER	SPRENGRING	350031	2
409	VITE FISSAG. ATTACCO	SCREW	VIS	TORNILLO	SCHRAUBE	300171	8
410	O RING	O RING	JOINT TORIQUE	JUNTA TORICA	O RING	100062	2
411	CILINDRETTO	BARREL	CANON	CUERPO	BUCHSE	0801401	1
412	O RING	O RING	JOINT TORIQUE	JUNTA TORICA	O RING	100162	1
413	PISTONCINO	SLIDE	PETIT PISTON	CORREDERA	VENTILKOLBEN	0801431	1
414	MOLLA	SPRING	RESSORT	MUELLE	FEDER	400121	1
415	SPESSORE REGOLAZ.	ADJUSTMENT SHIM	RONDELLE DE CALAGE	LAMINA DE ADJUSTE	DISTANZBLECH	360021	7
416	O RING	O RING	JOINT TORIQUE	JUNTA TORICA	O RING	100171	1
417	CILINDRETTO DISTANZ.	SPACER BARREL	ENTRETOISE	SEPARADOR	DISTANZBUCHSE	1304170	1
418	TAPPO GUIDA	GUIDING PLUG	BOUCHON GUIDE	TAPON GUIA	FUEHRUNGSTOPFEN	1304180	1
501	MEZZA CAPSULA INFER.	HALF LOWER SHELL	FLASQUE INFERIEUR	ALOJAMIENTO INF.	AKKUM. KAPSEL-UNTEN	1705010	1
502	MEZZA CAPSULA SUP.	HALF UPPER SHELL	FLASQUE SUPERIEUR	ALOJAMIENTO SUP.	AKKUM. KAPSEL-OBEN	1705020	1
503	MEMBRANA (GOMMA)	DIAPHRAGM (RUBBER)	MEMBRANE (CAOUTC)	DIAFRAGMA (CAUCHO)	MEMBRANE (GUMMI)	1804033	1
504	VITE CARICA AZOTO	INFLATING SCREW	VIS DE GONFLAGE	TORNILLO DE INFLADO	FUELLSC. STICKSTOFF	2704041	1
505	ANELLO DI TENUTA	SEALING RING	BAGUE D'ETANCEITE	ANILLO DE SELLADO	DICHTUNG	120021	1
506	VITE CHIUSURA	SHELL FIXING SCREW	VIS DE FERMET.	TORNILLO	SCHRAUBE	300091	16
507	VITE D'ANCORAGGIO	FIXING SCREW	VIS D'ANCRAGE	TORNILLO FIXACION	VERSCHLUSSCHRAUBE	2704077	8
508	O RING	O RING	JOINT TORIQUE	JUNTA TORICA	O RING	100502	1
601	AMMORTIZZ. SUPERIORE	SHOCK ABSORBER UPPER	AMORTISSEUR SUP.	AMORTIGUADOR SUP.	DAEMPFER-OBEN	1706010	1
602	AMMORTIZZ. LATERALE	SHOCK ABSORBER SIDE	AMORTISSEUR LATERAL	AMORTIGUADOR LATERAL	DAEMPFER-SEITLICH	1706020	2
603	CARCASSA HD	CASING HD	CARCASSE HD	CARCASA HD	GEHAUSE HD	17H6030	1
614	PIASTRA PORTAMMORT.	SHOCK ABSORBER HOLDER	PLAQUE PORTE AMORT.	BARRA DEL AMORTIGUA.	ZWISCHENPLATTE HD	1706140	1
615	VITE FISS. AMMORTIZZ.	SHOCK ABSOR. FIX. SCREW	VIS FIXAGE AMORT.	TORNILLO	SCHRAUBE	310121	12
617	RONDELLA AUTOBLOC.	DISK-LOCK WASHER	RONDELLE DISK LOCK	ARANDELA AUTOBLOC	DISK-LOCK	290041	12
620	PLACCA D'USURA	WEARPLATE	PLAQUE D'USURE	CHAPA DE DESGASTE	VERSCHLEISSPLATTE	2506200	4
622	SPESSORE X PLACCA D'US.	WEARPLATE SHIM	EPAISSEUR	ESPEJOR POR CHAPADES.	DISTANZBLECH	2506220	4

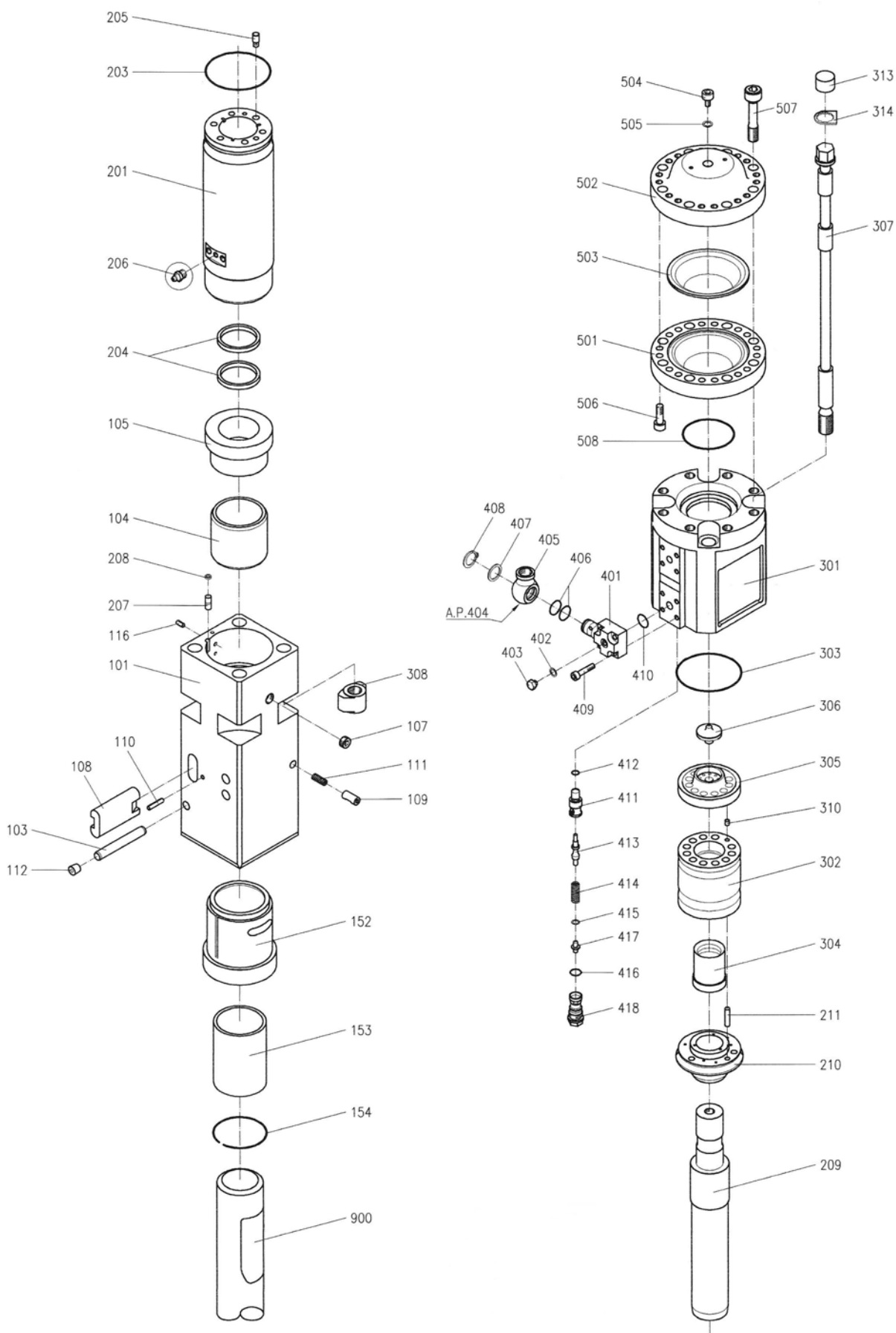
	I	GB	F	E	D		
POS.	DESCRIZIONE	DESCRIPTION	DESCRIPTION	DESCRIPCION	BESCHREIBUNG	PART. N°	QUANT.
101	BLOCCO QUADRO	CHUCK HOUSING-BARE	GUIDE AVANT-NUE	FONDO-DESNUDO	VORDERZ.-ALLEIN	1701011	1
103	SPINA ELASTICA PER BOCC.	BUSH PIN ELASTIC	GOUJON POUR DOUILLE	VARILLA	STIFT	330202	1
104	BOCCOLA SUPERIORE	UPPER BUSH	DOUILLE SUPERIEURE	CASQUILLO SUP.	KOLBENHUELSE	1701040	1
105	BOCCOLA D'IMPATTO	SPACER	ENTRETOISE D'ARRET	SEPARADOR	MEISSELBUCHSE HINTEN	1701050	1
107	TAPPO CONICO	PLUG	BOUCHON	TAPON	STOPFEN	190011	1
108	FERMAUTENSILE	RETAINING AXLE	AXE DE RETENUE	RETENEDOR PICA	SPERRACHSE	2701173	2
109	NOTTOLINO DI FERMO	LOCK BOLT	CLIQUET D'ARRET	TORNILLO ENCLAVAM	RIEGEL	2701142	2
110	SPINA ELASTICA	ELASTIC PIN	GOUJON ELASTIQUE	PASADOR ELASTICO	STIFT FUER BUCHSE	330081	2
111	MOLLETTA	SPRING	RESSORT	MUELLE	RIEGELFEDER	8501110	2
112	TAPPO NYLON	NYLON PLUG	BOUCHON	TAPON DE NYLON	STOPPEN	2701201	2
116	SPINA ELASTICA	ELASTIC PIN	GOUJON ELASTIQUE	PASADOR ELASTICO	STIFT FUER BUCHSE	330221	1
152	BOCCOLA INF. WHISPER	CHUCK BUSH WHISPER	DOUILLE INFER. WHISPER	CASQUILLO INF. WHISPER	MEISSELBUCHSE WHISPER	1701520A	1
153	MANICOTTO PLASTICA	COMPOSITE BUSH	DOUILLE SYNTETIQUE	MANGUITO	MUFFE	1701530	1
154	ANELLO D'ARRESTO	CIRCLIP	BAGUE	ANILLO DE BLOQUE	BLOCKIERUNG RING	1701541	1
201	CILINDRO	CYLINDER	CYLINDRE	CILINDRO	ZYLINDER	1702011	1
203	O RING	O RING	JOINT TORIQUE	JUNTA TORICA	O RING	100281	1
204	GUARNIZIONE A LABBRO	U JOINT	JOINT A LEVRES	JUNTA "U"	U DICHTUNG	110091	2
205	VALVOLINA	VALVE	SOUPAPE	VALVULA	VENTIL	2002050	3
206	INGRASSATORE	GREASE NIPPLE	GRAISSEUR	ENGRASADOR	SCHMIERNIPPEL	270011	1
207	SPINA DI RIFERIMENTO	CENTERING PIN	GOUPILLE	PASADOR	STIFT	2202070A	1
208	GUARNIZIONE A LABBRO	U JOINT	JOINT A LEVRES	JUNTA "U"	U DICHTUNG	110201	1
209	PISTONE MASSA ABF	PISTON ABF	PISTON ABF	PISTON ABF	SCHLAGKOLBEN ABF	1702095	1
210	RIDUZIONE DI GUIDA	GUIDE ADAPTER	DOUILLE DE CENTRAGE	ADAPTADOR GUIA	FUHRUNGSBUCHSE	1702100	1
211	CILINDRETTO DISTANZ.	SPACER BARREL	ENTRETOISE	SEPARADOR	DISTANZBUCHSE	340061	1
301	TESTATA	HEAD	TETE	CABEZAL	KOPFTEIL	1703010	1
302	CORPO CASSETTO	DISTRIBUTOR BOX BODY	TIROIR DE DISTRIBUT.	CAJA DE DISTRIBUCION	STEUERGEHAUSE	1703020A	1
303	O RING	O RING	JOINT TORIQUE	JUNTA TORICA	O RING	100283	1
304	DISTRIBUTORE	DISTRIBUTOR	DISTRIBUTEUR	DISTRIBUDOR	STEUERVENTIL	1703040A	1
305	COPERCHIO AMMORTIZZAT.	SHOCK ABSORBER COVER	COUVERCLE ARMOTISSEUR	TAPA AMMORTIGUADOR	DAMPFER VERTEILERSCHEIBE	1703052	1
306	DIAFRAMMA AMMORTIZZAT.	STEEL DIAPHRAGM	DIAPHRAGME ARMOTISSEUR	DIAFRAGMA AMORTIGUADOR	DAMPFER DIAPHRAGMA	1303060	1
307	TIRANTE CON GOMMA	SIDE BOLT-RUBBER	VIS TIRANT-CAOUTC.	TIRANTE CAUCHO	SEITENSCHRAUBE-PLASTIK	1801243A	4
308	DADO POLIGONALE	NUT	ECROU	TORNILLO POLIGONAL	MUTTER	1901230	4
310	SPINA CILINDRICA	PIN	GOUJON	PASADOR	STIFT	4502110	1
313	FERMO TIRANTE	RUBBER STOP	ARRET	TOPE DE CAUCHO	KUNSTSTOFF-SICHER.	1703130	4
314	ARRESTO PER TIRANTE	SIDE BOLT LOCK	ARRET POUR TIRANT	DETENTOR TIRANTE	SEITENSCHRAUBE SPERRE	1703140	4
401	ATTACCO	LINK	RACCORD	CONEXION	ANSCHLUSS-GEHAUSE	0604010	2
402	RONDELLA DI TENUTA	SEALING WASHER	RONDELLE D'ETANCHEITE	ANILLO DE SELLADO	DICHTUNGSSCHEIBE	120011	2
403	TAPPO 1/4" GAS	PLUG 1/4" GAS	BOUCHON 1/4" GAS	TAPON 1/4" GAS	STOPFEN 1/4" GAS	200011	2

	I	GB	F	E	D		
POS.	DESCRIZIONE	DESCRIPTION	DESCRIPTION	DESCRIPCION	BESCHREIBUNG	PART. N°	QUANT.
404	RACCORDO 3/4"	HP CONNECTION 3/4"	RACCORD 3/4"	CONNEXION HP 3/4"	3/4" HD ANSCHLUSS	1207140	1
405	RACCORDO B.P.1"	LP CONNECTION 1"	RACCORD 1" BP	CONEXION LP 1"	1"ND ANSCHLUSS	1207150	1
406	O RING	O RING	JOINT TORIQUE	JUNTA TORICA	O RING	100032	4
407	RONDELLA	WASHER	RONDELLE	ARANDELA	SCHEIBE	1207190	2
408	SEEGER	SEEGER	SEEGER	RETENEDOR SEEGER	SPRENGRING	350031	2
409	VITE FISSAG. ATTACCO	SCREW	VIS	TORNILLO	SCHRAUBE	300171	8
410	O RING	O RING	JOINT TORIQUE	JUNTA TORICA	O RING	100062	2
411	CILINDRETTO	BARREL	CANON	CUERPO	BUCHSE	0801401	1
412	O RING	O RING	JOINT TORIQUE	JUNTA TORICA	O RING	100162	1
413	PISTONCINO	SLIDE	PETIT PISTON	CORREDERA	VENTILKOLBEN	0801431	1
414	MOLLA	SPRING	RESSORT	MUELLE	FEDER	400121	1
415	SPESSORE REGOLAZ.	ADJUSTMENT SHIM	RONDELLE DE CALAGE	LAMINA DE ADJUSTE	DISTANZBLECH	360021	7
416	O RING	O RING	JOINT TORIQUE	JUNTA TORICA	O RING	100171	1
417	CILINDRETTO DISTANZ.	SPACER BARREL	ENTRETOISE	SEPARADOR	DISTANZBUCHSE	1304170	1
418	TAPPO GUIDA	GUIDING PLUG	BOUCHON GUIDE	TAPON GUIA	FUEHRUNGSTOPFEN	1304180	1
501	MEZZA CAPSULA INFER.	HALF LOWER SHELL	FLASQUE INFERIEUR	ALOJAMIENTO INF.	AKKUM. KAPSEL-UNTEN	1705010	1
502	MEZZA CAPSULA SUP.	HALF UPPER SHELL	FLASQUE SUPERIEUR	ALOJAMIENTO SUP.	AKKUM. KAPSEL-OBEN	1705020	1
503	MEMBRANA (GOMMA)	DIAPHRAGM (RUBBER)	MEMBRANE (CAOUTC)	DIAFRAGMA (CAUCHO)	MEMBRANE (GUMMI)	1804033	1
504	VITE CARICA AZOTO	INFLATING SCREW	VIS DE GONFLAGE	TORNILLO DE INFLADO	FUELLSC. STICKSTOFF	2704041	1
505	ANELLO DI TENUTA	SEALING RING	BAGUE D'ETANCHEITE	ANILLO DE SELLADO	DICHTUNG	120021	1
506	VITE CHIUSURA	SHELL FIXING SCREW	VIS DE FERMET.	TORNILLO	SCHRAUBE	300091	16
507	VITE D'ANCORAGGIO	FIXING SCREW	VIS D'ANCRAGE	TORNILLO FIXACION	VERSCHLUSSSCHRAUBE	2704077	8
508	O RING	O RING	JOINT TORIQUE	JUNTA TORICA	O RING	100502	1
601	AMMORTIZZ. SUPERIORE	SHOCK ABSORBER UPPER	AMORTISSEUR SUP.	AMORTIGUADOR SUP.	DAEMPFER-OBEN	1706010	1
602	AMMORTIZZ. LATERALE	SHOCK ABSORBER SIDE	AMORTISSEUR LATERAL	AMORTIGUADOR LATERAL	DAEMPFER-SEITLICH	1706020	2
603	CARCASSA WHISPER	CASING WHISPER	CARCASSE WHISPER	CARCASA WHISPER	GEHAUSE WHISPER	17W6030	1
614	PIASTRA PORTAMMORT.	SHOCK ABSORBER HOLDER	PLAQUE PORTE AMORT.	BARRA DEL AMORTIGUA.	ZWISCHENPLATTE HD	1706140	1
615	VITE FISS. AMMORTIZZ.	SHOCK ABSOR. FIX. SCREW	VIS FIXAGE AMORT.	TORNILLO	SCHRAUBE	310121	12
617	RONDELLA AUTOBLOC.	DISK-LOCK WASHER	RONDELLE DISK LOCK	ARANDELA AUTOBLOC	DISK-LOCK	290041	12
620	PLACCA D'USURA	WEARPLATE	PLAQUE D'USURE	CHAPA DE DESGASTE	VERSCHLEISSPLATTE	2506200	4
622	SPESSORE X PLACCA D'US.	WEARPLATE SHIM	EPAISSEUR	ESPEJOR POR CHAPADES.	DISTANZBLECH	2506220	4

HP 1800 - HP 1800 W



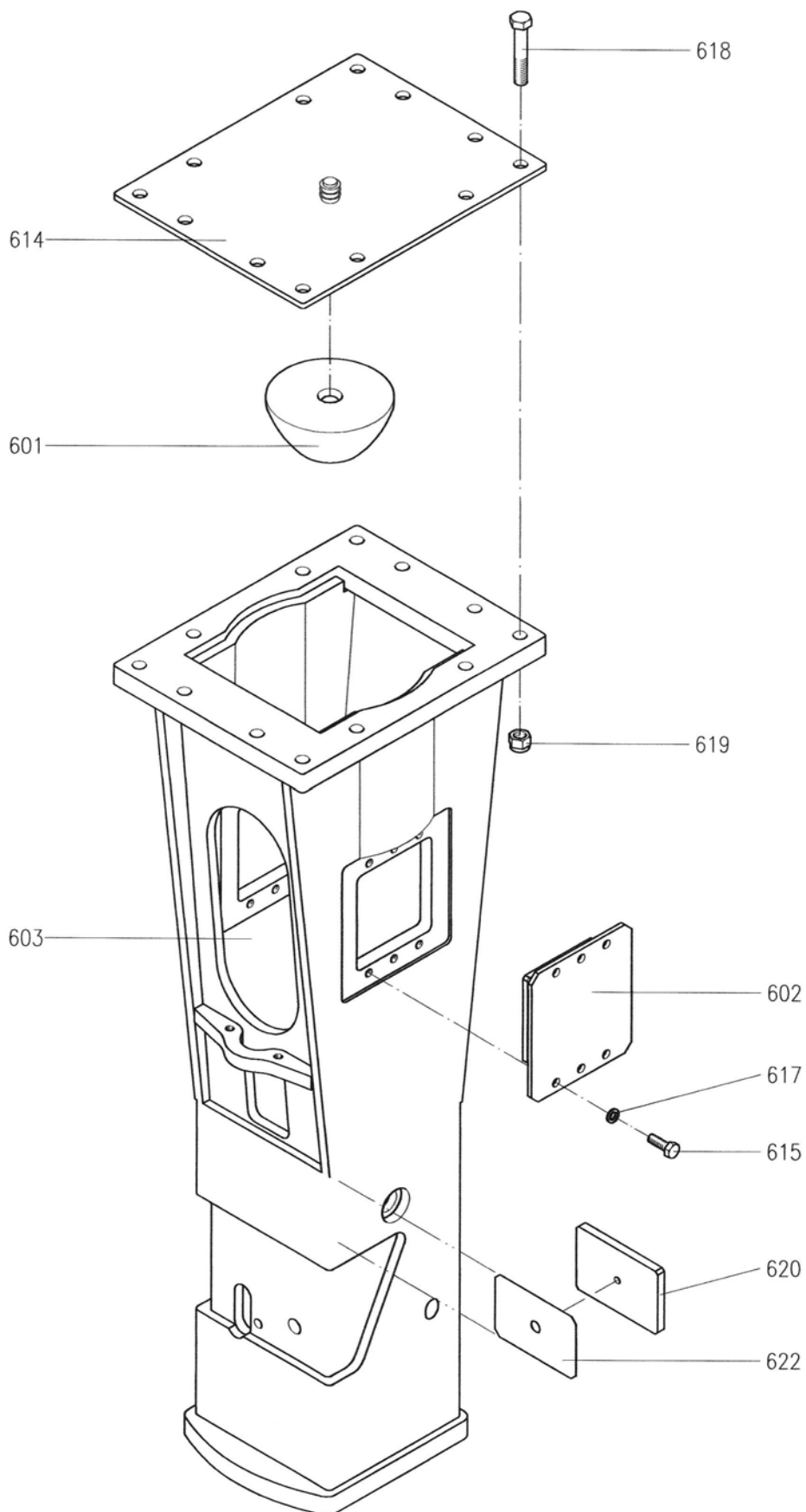
ESPLOSO • EXPLODED VIEW • NUE ECLATEE • EXPLOSO • ERSATZTEIL-ZEICHNEN



HP 1800 - HP 1800 W



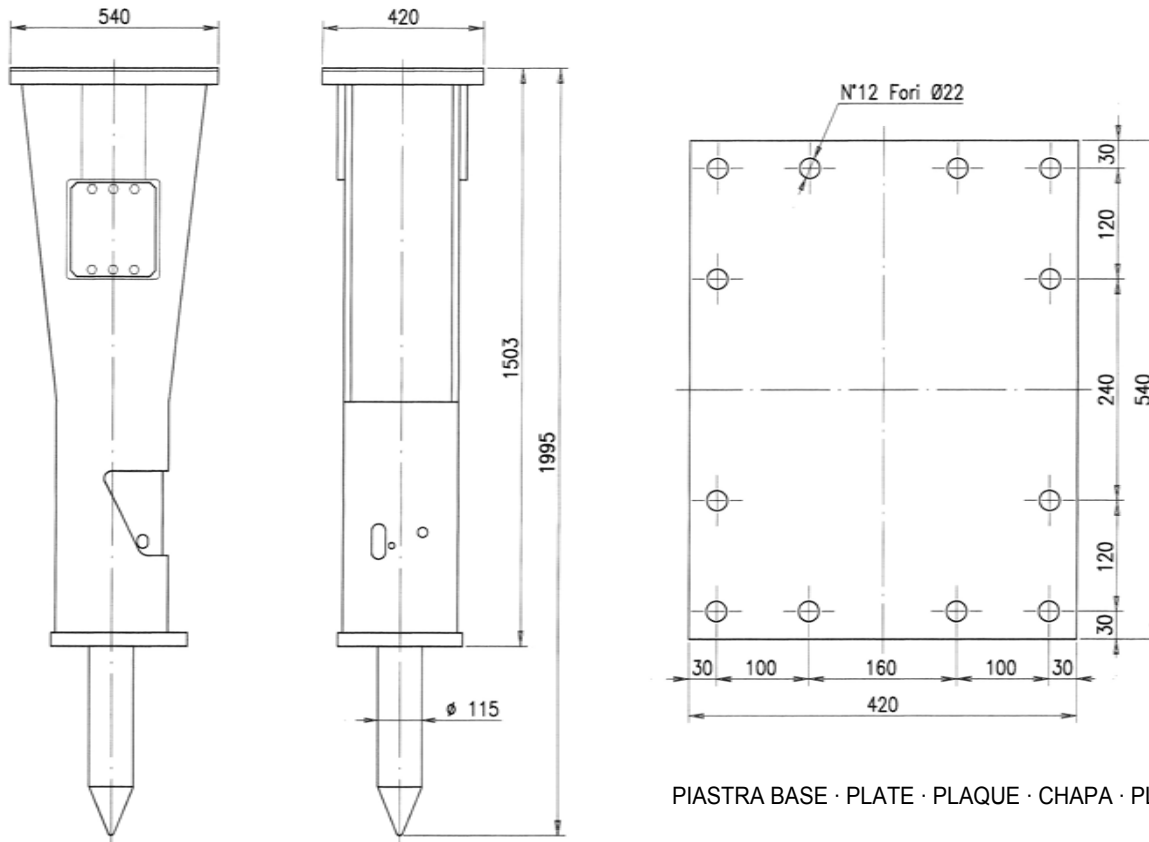
ESPLOSO • EXPLODED VIEW • NUE ECLATEE • EXPLOSO • ERSATZTEIL-ZEICHNEN



HP 1800 - HP 1800 W



SPECIFICA TECNICA • TECHNICAL SPECIFICATION • SPECIFICATION TECHNIQUE • NOTA TECNICA • TECHNISCHE SPEZIFIKATION



PIASTRA BASE · PLATE · PLAQUE · CHAPA · PLATTE: min. 30mm

I	GB	F	E	D	
PESO ESCAVATORE	SUITABLE ESCAVATOR	POIDS PELLE	PESO EXCAVADORA	GEEIGNET FÜR TRÄGERGERÄT	12 ÷ 22 ton
PESO OPERATIVO (CON SELLA E UTENSILE)	OPERATING WEIGHT (WITH MOUNTING BRACKET AND TOOL)	POIDS OPERATION (AVEC PLATINE ET OUTIL)	PESO OPERATIVO (CON CABEZAL E UTIL)	ARBEITSGEWICHT (MIT ADAPTERPLATTE UND MEISSEL)	1000 kg
PESO (SENZA SELLA E UTENSILE)	OPERATING WEIGHT (WITHOUT MOUNTING BRACKET AND TOOL)	POIDS OPERATION (SANS PLATINE ET OUTIL)	PESO OPERATIVO (SIN CABEZAL E UTIL)	ARBEITSGEWICHT (OHNE ADAPTERPLATTE UND MEISSEL)	800 kg
DIAMETRO UTENSILE	STEEL DIAMETER	DIAMETRE OUTIL	DIAMETRO DE LA HERRAMIENTA	MEISSELDURCHMESSER	115 mm
ATTACCHI AL MARTELLO ENTRATA	HOSE CONNECTION AT THE BREAKERS INLET LINE	JOINTAGE AU BRISEROCHE ENTREE	DIAMETRO DE LA CONEXION ENTRADA AL MARTILLO	HAMMER-ANSCHLUSSSCHLAUCH VORLAUF	3/4" Gas
ATTACCHI AL MARTELLO USCITA	HOSE CONNECTION AT THE BREAKERS RETURN LINE	JOINTAGE AU BRISEROCHE SORTIE	DIAMETRO DE LA CONEXION SAIDA AL MARTILLO	HAMMER-ANSCHLUSSSCHLAUCH BÜCKLAUF	1" Gas
TUBAZIONE IMPIANTO (raccom.) TUBO MANDATA (min. in dia)	INLET LINE SIZE RECOMMENDATION (min.)	DIAMETRE TUYAN H.P. (min.)	DIAMETRO TUBO DE ENTRADA (min.)	VORLAUF-LEITUNGSGRÖSSE EMPFOHLEN (min.)	19 mm
TUBAZIONE IMPIANTO (raccom.) TUBO RITORNO (min. in dia)	RETURN LINE SIZE RECOMMENDATION (min.)	DIAMETRE TUYAN B.P. (min.)	DIAMETRO TUBO DE DESCARGA (min.)	RÜCKLAUF-LEITUNGSGRÖSSE EMPFOHLEN (min.)	24 mm
PORTATA DA EROGARE	OIL SUPPLY	DEBIT AU BRISEROCHE	CAUDAL DA SUMINISTRAR	ÖLBEDARF	85 ÷ 130 l/min
PRESSIONE REGOLATA AL MARTELLO	BREAKER WORKING PRESSURE	PRESSION REGLEE AU BRISE ROCHE	PRESION REGULADA AL MARTILLO	ARBEITSÖLDRUCK IM HYDRAULIKHAMMER	115 ÷ 140 bar
PRESSIONE REGOLATA ALL'ESCAVATORE	RELIEF PRESSURE SETTING	PRESSION REGLEE A LA PELLE	PRESION REGULADA A LA EXCAVADORA	ARBEITSÖLDRUCK VOM TRÄGERGERÄT	180 bar
CONTROPRESSIONE SUL MARTELLO (MAX)	BACK-PRESSURE AT THE BREAKER (MAX)	CONTRE PRESSION AU BRISE ROCHE (MAX)	CONTRAPRESION AL MARTILLO (MAX)	RÜCKLAUF-STAUDRUCK AM HYDRAULIKHAMMER (MAX)	8 bar
ENERGIA D'URTO (MAX)	IMPACT ENERGY (MAX)	PUISSANCE DE CHOC (MAX)	ENERGIA DE CHOQUE (MAX)	EINZELSCHLAG-ENERGIE (MAX)	2000 Joule
NUMERO COLPI AL MINUTO	IMPACT RATE	FRAPPES PAR MINUTE	GOLPES AL MINUTO	SCHLAGZAHL PRO MINUTE	440 ÷ 1060 n/min
POTENZA INGRESSO (MAX)	INPUT POWER (MAX)	PUISSANCE ENTREE (MAX)	POTENCIA ENTRADA (MAX)	EINGANGS-GEWALT (MAX)	23 kw
VISCOSITÀ OLIO IDRAULICO	HYDRAULIC OIL VISCOSITY	VISCOSITE DE L'HUILE HIDR.	VISCOSODAD DELACEITE HIDR.	VISKOSITÄT DES HYDRAULIKÖLES	15 ÷ 90 Cst
LUNGHEZZA SUGGERITA TUBI FLESSIBILI	SUGGESTED MIN FLEX HOSES LENGHT	LONGUEUR DES FLEXIBLES	LARG. TUBOS FLEXIBLES	HAMMER-ANSCHLUSSSCHLAUCH LANGE	2000 mm

HP 1800 - HP 1800 W



COPPIE DI SERRAGGIO VITI E PRESSIONE CARICA AZOTO • TORQUE SETTING SCREWS AND NITROGEN CHARGING PRESSURE • COUPLE SERRAGE DES VIS ET PRESSION GONFLAGE AZOTE • PAR DE TORSION TORNILLOS Y PRESION CARGA DE NITROGENO • ANZUG DREHI MOMENT LADEN DRUCK STICKSTOFF

I	GB	F	E	D			
PARTICOLARE	PART	COMPOSANTE	PARTES	BESTANDTEIL	POS.	KEY	MKG
TIRANTE	SIDE BOLTS	TIRANT	TIRANTE	SETTENSCHRAUBE	307	38	27*
VITE VALVOLA PRESSIONE	GUIDING PLUG	BOUCHON GUIDE	TAPON GUIA	STOPFEN	418	30	50
VITE TAPPO TEST PRES.	1/4" PLUG	1/4" BOUCHON	1/4" TAPON	1/4" STOPFEN	403	19	4
VITE AMMORTIZZATORI LATERALI	SHOCK ABSORBER-SIDE SCREW	VIS AMORTISSEUR LATERAL	TORNILLO AMORTIGUADOR LATERAL	SCHRAUBE DAEMPFER-SEITLICH	615	22	15
VITE SERRAGGIO ATTACCO	SCREW	VIS D'ANCRAGE	TORNILLO	SCHRAUBE	409	B 10	7
VITE CARICA AZOTO	INFLATING SCREW	VIS DE GONFLAGE	TORNILLO PARA INFLAR	FUELLSCHRAUBE STICKSTOFF	504	B 14	5
VITE ANCORAGGIO CAPSULA	FIXING SCREW	VIS D'ANCRAGE	TORNILLO FIJACION	VERSCHLUS-SCHRAUBE	507	B 19	55
VITE CHIUSURA CAPSULA	SELL FIXING SCREW	VIS DE FERMETURE	TORNILLO	SCHRAUBE	506	B 14	20
TAPPO CONICO	PLUG	BOUCHON	TAPON	STOPFEN	107	B 12	25
VITE ATTACCO SELLA	CRADLE SCREW	VIS POUR CHAPEAU	TORNILLO	SCHRAUBE FUER SATTEL	618	30	40
PRESS. CARICA AZOTO OLIO 60°C	NITROGEN CHARGING PRESS. (AT OIL TEMP. 60°C)	PRESS. GONFLAGE AZOTE (TEMP. HUILE 60° C)	PRESION CARGA DE NITROGENO (ACEITE TEMP. 60° C)	LADEN DRUCK STICKSTOFF (OL TEMP. 60° C)	40 bars		
PRESS. CARICA AZOTO OLIO 70°C	NITROGEN CHARGING PRESS. (AT OIL TEMP. 70°C)	PRESS. GONFLAGE AZOTE (TEMP. HUILE 70° C)	PRESION CARGA DE NITROGENO (ACEITE TEMP. 70° C)	LADEN DRUCK STICKSTOFF (OL TEMP. 70° C)	35 bars		

*Applicare il valore di precarico indicato serrando a croce ed a rotazione in più fasi di avviamento. Quindi, seguendo sempre la stessa tecnica, avvitare di 180° + 15°~ .
A fase ultimata svitare ciascun tirante di 15°~.

*Apply the indicated pre-load, cross tightening and rotating the bolts in several phases. Then using the same technique, turn 180° + 15°~.
When the phase has been completed unscrew each side bolt by 15°~.

*Appliquer la valeur de précharge indiquée, en serrant à l'aide d'un tournevis en croix en plusieurs tours., Puis, en utilisant toujours la même technique, visser de 180° + 15°~.
Une fois cette phase terminée, dévisser chacun des tirants de 15°~.

*Adaptar el valor de carga previa indicado, apretando en forma de cruz y atornillando en varias fases con un movimiento de rotación. A continuación, con la misma técnica, atornillar 180° + 15°~. Una vez concluida esta fase, aflojar todos los tirantes 15°~.

*Legen Sie die angegebenen Werte der Vorspannung an, in dem Sie überkreuz und in Drehrichtung in mehreren Verschraubungsphasen anschrauben; dann, immer mit derselben Technik, um 180° + 15°~ anschrauben. Zum schluß lösen Sie Jeden Zuganker um 15°~.

HP 1800 - HP 1800 W



LISTA COMPONENTI AGGIUNTIVI • PART LIST ACCESSORIES • LISTE DE LES ACCESSOIRES • LISTA DE COMPONENTES ADICIONAL • LISTE BAUELEMENT ZUSATZLICH

	I	GB	F	E	D		
POS.	DESCRIZIONE	DESCRIPTION	DESCRIPTION	DESCRIPCION	BESCHREIBUNG	PART. N°	QUANT.
	SELLA	CRADLE	PLATINE	CABEZAL	SATTEL	1910000	
618	VITE ATTACCO SELLA	CRADLE SCREW	VIS POUR CHAPEAU	TORNILLO	SCHRAUBE FUER SATTEL	310091	12
619	DADO AUTOBLOCCANTE	SELF LOCKING NUT	ECROU DE SURETE	TUERCA AUTOBLOCANTE	SCHRAUBENNUTTER	320031	12
	UTENSILE SCALPELLO	CHISEL	BURIN	CINCEL	FLACHMEISSEL	2009010AV	
	UTENSILE CONO	MOIL POINT	PIC	PICA	KEGELSPITZE	2009100AV	
	UTENSILE COBRA	COBRA TOOL	OUTIL COBRA	UTIL COBRA	COBRA MEISSEL	2009080AV	
	UTENSILE	TOOL	OUTIL	UTIL	MEISSEL		
	KIT INGRASSAGGIO	KIT AUTOLUBE	KIT DE GRAISSAGE	KIT DE ENGRASE	SCHMIERZENTRALE	2213000F	
	KIT SUB	KIT UNDER WATER	KIT SOUS MARINE	KIT SUBMARINO	KIT UNTERWASSER	1711001	
	KIT CARICA AZOTO	NITROGEN INFLATING KIT	KIT LE GONFLAGE	EQUIPO CARGA NITROGENO	STICKSTOFF SPEICHLR	2720000C	
	ELETTROVALVOLA	SOLENOID VALVE	SOUPAPE ELECTRIQUE	ELECTRO VALVULA	ELEKTRISCHER VENTIL		
	PEDALIERA	FOOT SWITCH	INTERRUPTEUR À PEDAL	INTERRUPTOR DE PIE	FUSSGEBER		
	KIT IDRAULICO	HYDRAULIC KIT	KIT HYDRAULIQUE	KIT HIDRAULICO	HYDRAULIK ANSCHLUSS		
	TUBO MANDATA DEMOLITORE	INLET PIPE	TUYAN H.P.	TUBO DE ALIMENTACION	HD-SCHLÄUCHE		
	TUBO RITORNO DEMOLITORE	OUT LET PIPE	TUYAN B.P.	ND-SCHLÄUCHE	ND-SCHLÄUCHE		